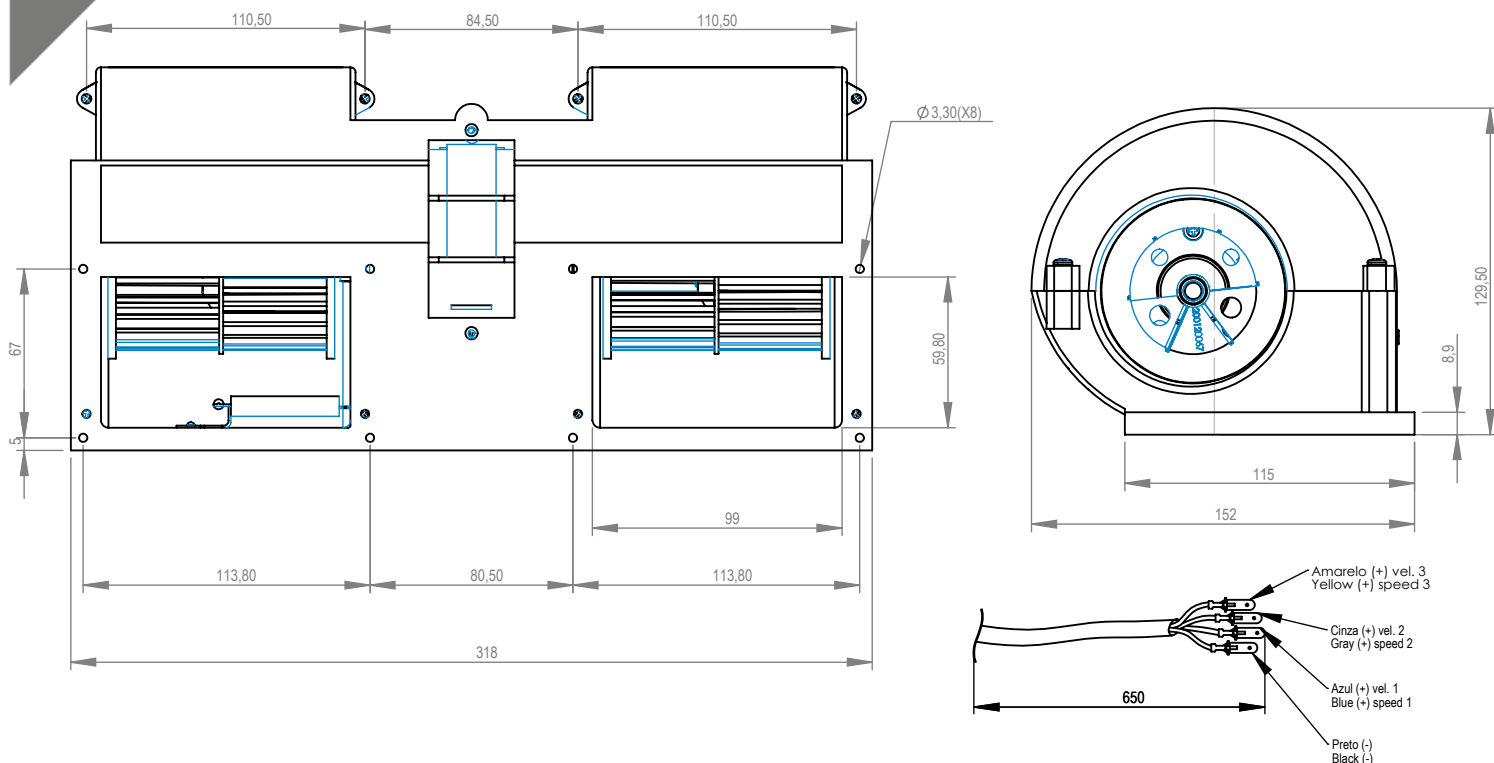


Technical Drawing

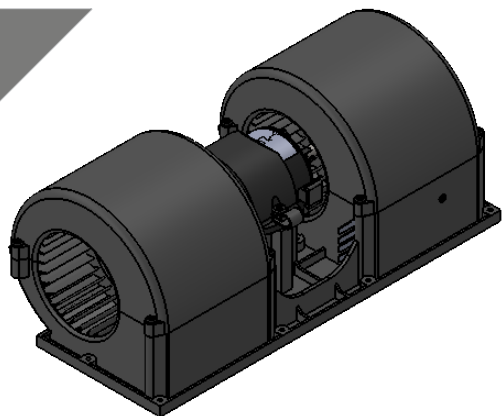
Desenho Técnico



Technical Specification

Especificação Técnica

Imagem Ilustrativa



101105612

Valores Nominais	
Tensão (V)	13
Corrente (A)	12,8
RPM (min <sup>-1</sup> )	3053
Vazão (m <sup>3</sup> /h)	666
Peso (Kg)	1,750

Pressão Static Pressione mm H2O	Vazão de ar Airflow Caudal de aire m <sup>3</sup> /h	Corrente elétrica Electric current Corrient elétrica A
40,00	0	4,60
35,00	149	6,00
30,00	215	7,20
25,00	324	8,20
20,00	422	9,40
15,00	490	10,30
10,00	560	11,00
5,00	608	11,50
0,00	666	12,80

101105624

Valores Nominais	
Tensão (V)	27
Corrente (A)	8,8
RPM (min <sup>-1</sup> )	3409
Vazão (m <sup>3</sup> /h)	735
Peso (Kg)	1,750

Pressão Static Pressione mm H2O	Vazão de ar Airflow Caudal de aire m <sup>3</sup> /h	Corrente elétrica Electric current Corrient elétrica A
50,00	0	3,20
45,00	210	5,00
40,00	292	5,40
35,00	369	5,60
30,00	497	6,20
25,00	514	6,70
20,00	554	7,00
15,00	600	7,30
10,00	639	7,70
5,00	677	8,10
0,00	735	8,80

NOTAS:  
-03 velocidades  
-Resistor ceramaico

NOTES:  
-03 speeds  
-Ceramic resistor